

SCHEMA TECNICA / SPECIFICATIONS

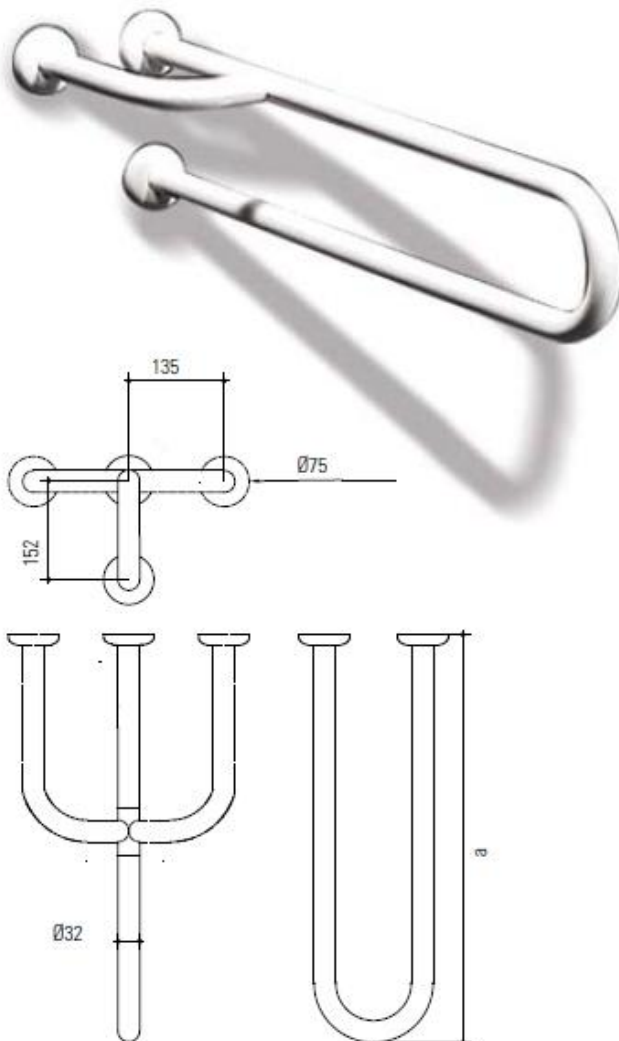
Art. AD07

Barra fissa di sicurezza con rinforzo di portata, costituita da due pezzi, tubo O32, in acciaio con trattamento anticorrosione, rivestita con materiale antiusura antisettico, completa di: viti svasate di unione O10, piattelli per fissaggio a parete in nylon o acciaio inox, a 6 fori, rosoni acciaio inox funzione "antivandalo".

Capacità di carico 150 kg. a norma UNI-CNR 10021/85 - 10011/85.

Supporting bar with prop welded constituted by two pieces, realized in steel with anticorrosion treatment, tube O32, treated with antiusury and antiseptic material, consisting of: screw O10, 6 holes stainless steel or nylon disks for fixing to wall, antitheft function stainless steel rosette.

Capacity 150 kg. in respect of UNI-CNR 10021/85 - 100 11/85.



cm 60 (a)
cm 80 (a)

