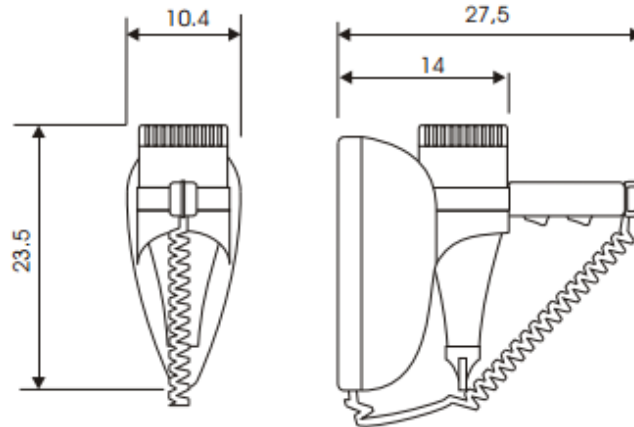




SCHEDA TECNICA / SPECIFICATIONS

Art. AH96



Unita' di Misura : cm
 Measure unit: cm

Scheda Tecnica		Technical Sheet	
Funzionamento	A pulsante	Functioning	On/Off pushing switch
Materiale	ABS Nylon Autoestinguente	Material	UV resistant ABS Nylon Uninflammable
Temperature	3	Temperatures	3
Velocità	2	Speeds	2
Tensione	220/240 V	Voltage	220/240 V
Frequenza	50/60 Hz	Frequency	50/60 Hz
Potenza 190 I	1.400 W	Power 190 I	1.400 W
Potenza 190 I /1600	1.600 W	Power 190 I /1600	1.600 W
Portata	96 m ³ /h	Air Flow	96 m ³ /h
Rumorosità	60 dB	Noise level	60 dB
Grado protezione dai liquidi	IPX0	Liquid protection degree	IPX0
Grado protezione elettrica	Classe II	Electric protection degree	Class II
Installazione a parete	Con spina in dotazione o Diretta a muro	Wall installation	By furnished plug or Direct on the wall
Marchi di qualità AH96 - AH96B	CE	Quality Mark AH96 - AH96B	CE
AH96SV - AH96PRU	CE	AH96SV - AH96PRU	CE
AH96SVPRU	CE 	AH96SVPRU	CE 

Top Project Hotel srl
Specializzati in Arredobagno per Hotel
Via Vecchia Circonvallazione, 4
28047 Oleggio (NO) – ITALY
P.IVA 02052370034

TPH
TOP PROJECTHOTEL

Tel. +39 (0) 321927123
Fax +39 (0) 321988991
info@tph.it
www.tph.it

