

SCHEMA TECNICA / SPECIFICATIONS

Art. D123

Acciaio inox spazzolato

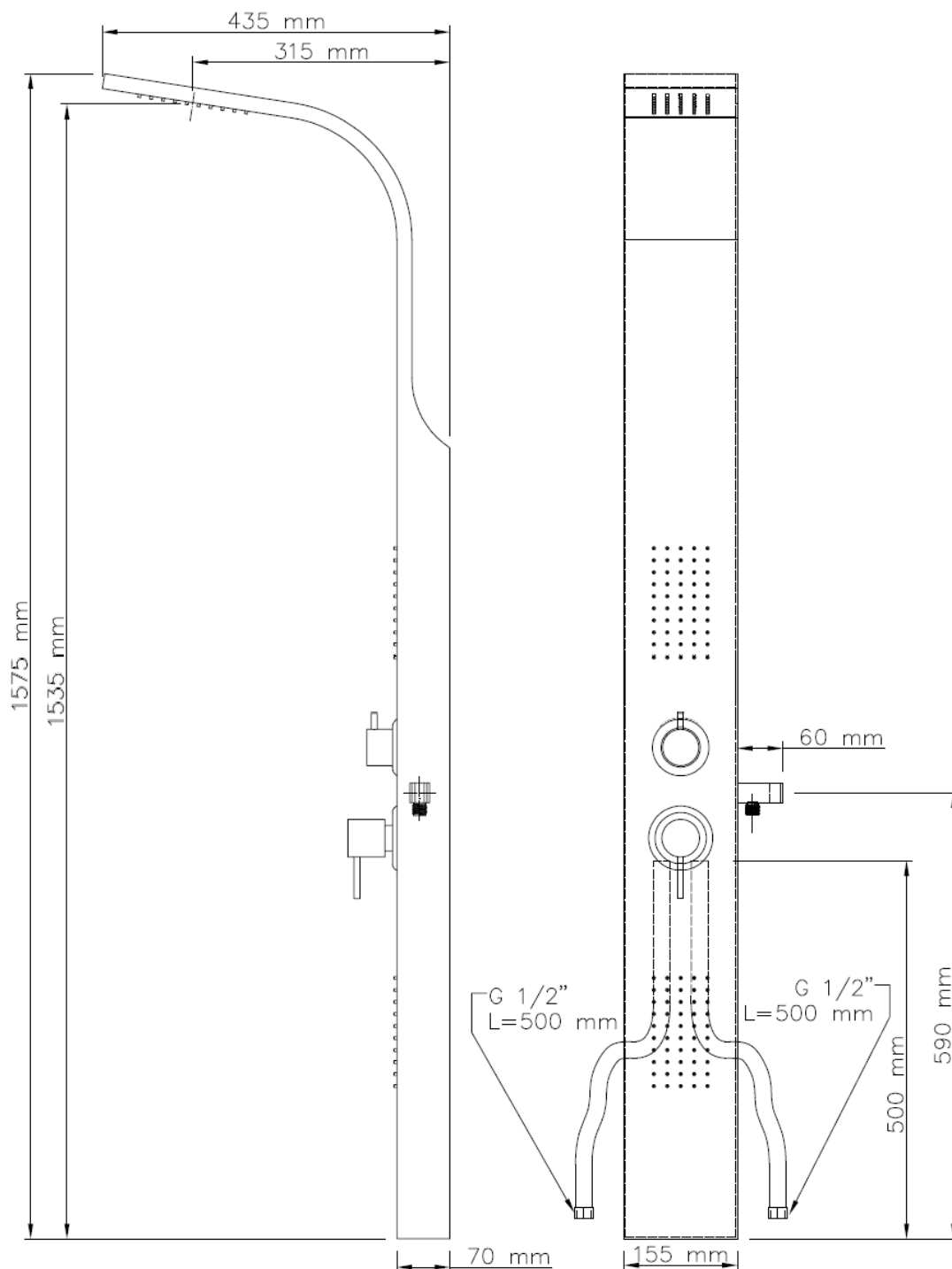
3 funzioni selezionabili:

- doccetta a mano
- soffione
- getto orizzontale massage

Brushed stainless steel

3 selectable functions:

- *hand shower*
- *shower head*
- *horizontal "massage" spray*

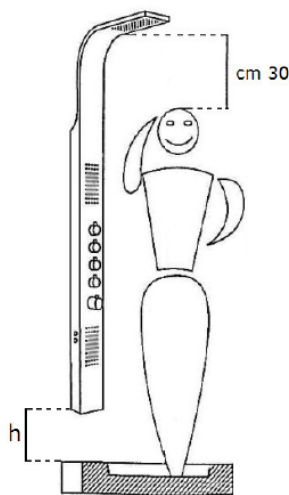


ISTRUZIONI DI MONTAGGIO

- 1) Stabilite l'altezza (*h*) e la posizione della colonna doccia al muro (*figura 1*).
- 2) Assicuratevi che le uscite dell'acqua a muro rientrino nell'intervallo di regolazione indicato in *fig.2*.
- 3) Dopo aver individuato il posizionamento dei supporti murali, fissateli con le viti e i tasselli in dotazione (*figura 3*).
- 4) Innestate il supporto della doccetta nell'apposito foro sul fianco della colonna, avendo cura di serrare il dado (*d*) dall'interno della colonna doccia (*foto 1*). Collegate il tubo stringendo l'apposito dado (*e*).
- 5) Collegate i raccordi flessibili dell'acqua calda (rosso) e dell'acqua fredda (blu) alle rispettive uscite dell'acqua a muro (*figura 4, a*).
- 6) Posizionate la colonna doccia a muro (*figura 4*), innestando gli attacchi (*b*) sui supporti murali (*c*).
- 7) Collegate il flessibile alla colonna e alla doccetta, inserendo le apposite guarnizioni fornite nella confezione.

Elementi in dotazione: viti e tasselli, supporti murali, guarnizioni.

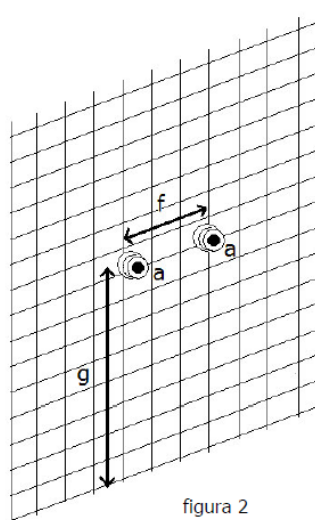
Posizionamento colonna doccia:



Per un posizionamento ideale, il getto superiore deve essere posizionato a circa 30 cm dalla testa dell'utilizzatore. Da notare che la altezza *h* della colonna da terra deve essere scelta dall'utilizzatore.

figura 1

Posizione delle uscite dell'acqua:



$$f = \text{cm } 3 \div 10$$

$$g = \text{cm } (h+5) \div (h+65)$$

figura 2

NB: per il calcolo dell'altezza "g" è necessario stabilire l'altezza "h" della colonna da terra (vedi figura 1 a sinistra).

Montaggio:

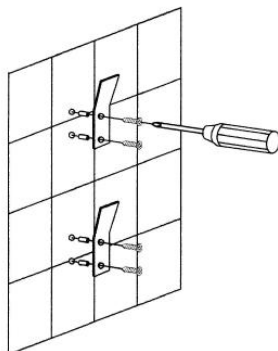


figura 3

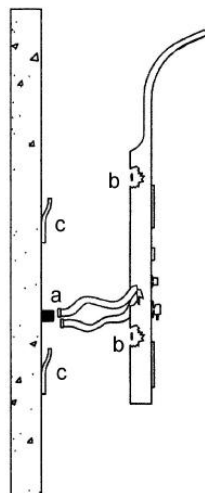


figura 4

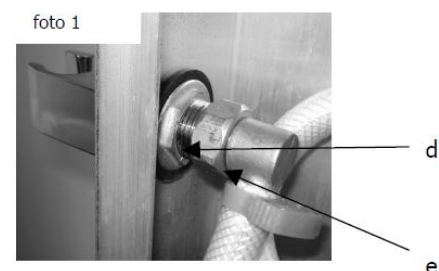


foto 1