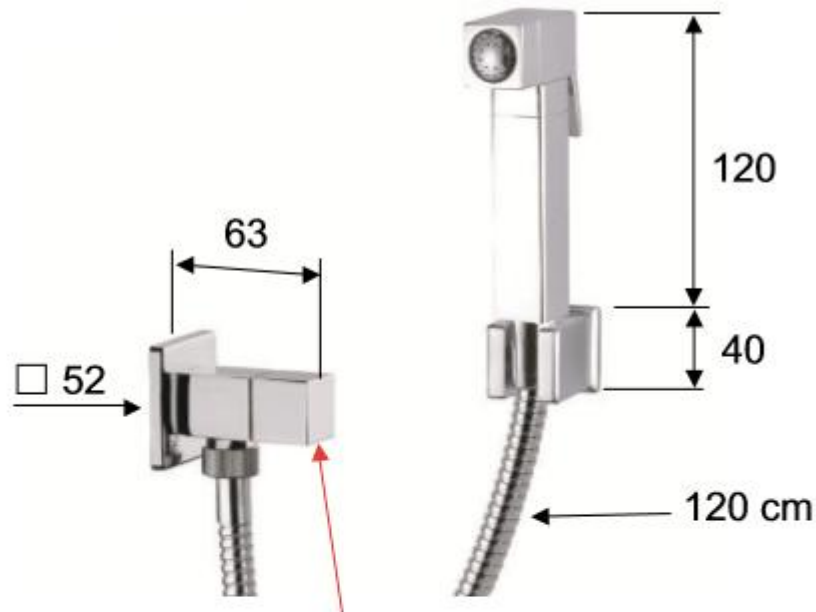


**SCHEDA TECNICA / SPECIFICATIONS**

Art. D903S



CHIUDERE IL RUBINETTO  
DOPO L'UTILIZZO  
ALWAYS CLOSE  
THE ANGLE VALVE  
AFTER USE

PRESSIONE / PRESSURE	0,5 bar	1 bar	2 bar	3 bar	4 bar	5 bar
PORTATA / FLOW RATE	7 l/min	10,5 l/min	13 l/min	15 l/min	16,5 l/min	18.5 l/min

**MATERIALI / MATERIALS**

OTTONE CROMATO / CHROME PLATED BRASS  
CW617N - CW506L - **UNI EN 12165**

**CROMATURA / CHROME PLATING**

UNI EN 248