

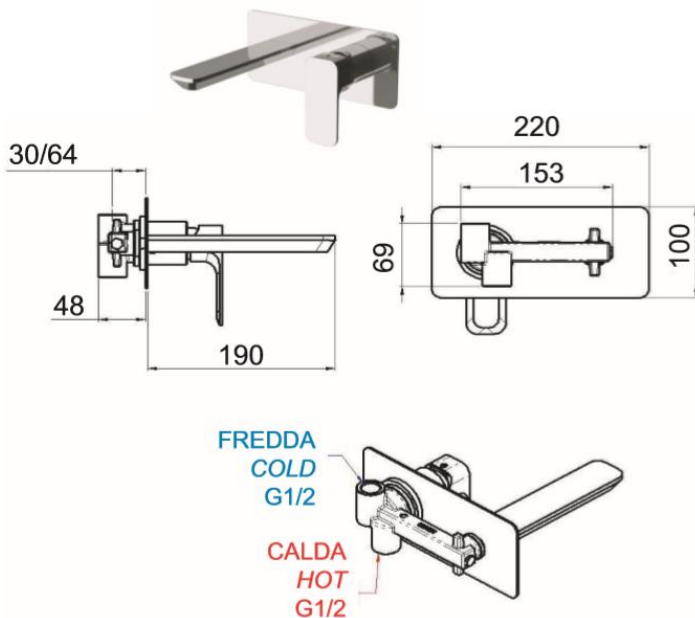
## SCHEDA TECNICA / SPECIFICATIONS

Art. **RM902ECO**

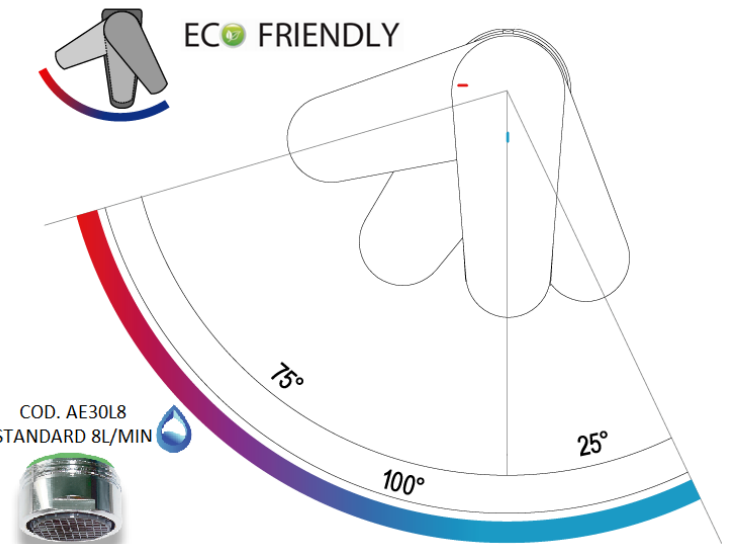
### MISCELATORE MONOCOMANDO A INCASSO PER LAVABO, CON PIASTRA RETTANGOLARE (IN OTTONE CROMATO UNI EN 248) – VERSIONE ECOFRIENDLY

SINGLE-LEVER BUILT-IN BASIN MIXER, WITH RECTANGULAR WALL PLATE  
(UNI EN 248 CHROME PLATED BRASS) – ECOFRIENDLY VERSION

**ECO FRIENDLY**



#### VERSIONE ECOFRIENDLY - ECOFRIENDLY VERSION



**VERSIONE ECOFRIENDLY:** ti aiuta a controllare i consumi per un risparmio economico ed ambientale. Il **risparmio idrico** è garantito dall'erogazione di 8lt di acqua al minuto (quantità certificata e costante).

Il **risparmio energetico** è dato dalla nuova cartuccia **ECOFRIENDLY**; la maniglia è impostata su acqua fredda quando si trova in posizione centrale (anziché ruotata di lato). Questa innovazione sfavorisce l'apertura accidentale dell'acqua calda (con conseguente accensione della caldaia), procurando così un notevole risparmio energetico.

**ECOFRIENDLY VERSION:** helps you control consumption for economic and environmental savings. **Water saving** is guaranteed by the supply of 8lt of water per minute (certified and constant quantity).

**Energy saving** is given by the new **ECOFRIENDLY** cartridge; the handle is set to cold water when it is in the center (rather than turned sideways). This innovation disadvantages the accidental opening of hot water (with consequent ignition of the boiler), thus obtaining significant energy savings.