

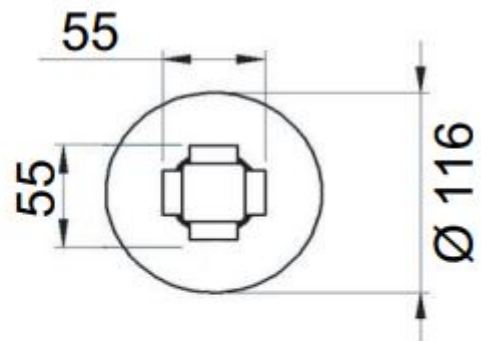
SCHEDA TECNICA / SPECIFICATIONS

Art./item **RM125DEV3**

Deviatore a tre vie (una entrata e tre uscite)



DEVIATORE
A 3 USCITE
3 OUTLETS
DIVERTER



P MIN = 3 bar

